

Kunden-Nr.: _____ Firma: _____

Ansprechpartner: _____ Tel.-Nr.: _____

Menge	Pressarmatur 1 Art.-Nr.	Pressarmatur 2 Art.-Nr.	Schlauchtyp Art.-Nr.	L in mm	Verdreh- winkel

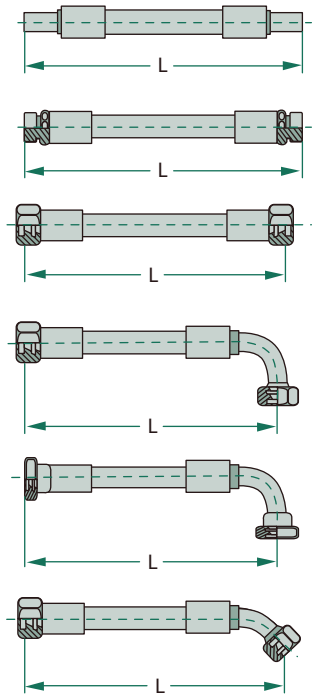
Bitte verwenden Sie nur  -Artikelnummern!

Bemaßung und Längentoleranzen von Schlauchleitungen

- Ein Hydraulikschlauch verändert seine Länge bei Druckbelastung
- Daher sind Bemaßung und das Messen der Länge einer Schlauchleitung besonders sorgfältig durchzuführen

Zulässige Längentoleranzen bei Schlauchleitungen (nach DIN 20 066)

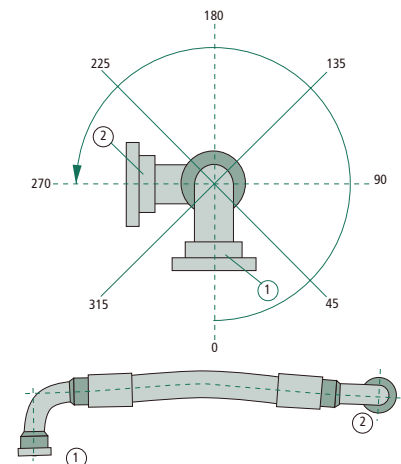
Schlauchleitungslänge L (in mm)	Längentoleranz	
	bis DN 25	DN 31 bis DN 51
bis 630	+ 7 mm / - 3 mm	+ 12 mm / - 4 mm
über 630 bis 1250	+ 12 mm / - 4 mm	+ 20 mm / - 6 mm
über 1250 bis 2500	+ 20 mm / - 6 mm	+ 25 mm / - 6 mm
über 2500 bis 8000	+ 1,5 % / -0,5 %	+ 1,5 % / -0,5 %
über 8000	+ 3 % / - 1%	+ 3 % / - 1%



Verdrehwinkel bei Bogenarmaturen

Verdrehwinkel zweier Bogenarmaturen zueinander. Verdrehwinkel nur bei Schlauchleitungen mit beidseitiger Bogenarmatur angeben!

Beispiel: Verdrehwinkel = 270°



Leichte Baureihe

Nennweite (DN)	Size	Rohr A.D.	Anschluss-gewinde	SW	Einschraubgewinde metrisch	Einschraubgewinde zöllig
4	3	6 L	M 12x1,5	14	M 10x1	G 1/8"
6	4	8 L	M 14x1,5	17	M 12x1,5	G 1/4"
8	5	10 L	M 16x1,5	19	M 14x1,5	G 1/4"
10	6	12 L	M 18x1,5	22	M 16x1,5	G 3/8"
12	8	15 L	M 22x1,5	27	M 18x1,5	G 1/2"
16	10	18 L	M 26x1,5	32	M 22x1,5	G 1/2"
20	12	22 L	M 30x2	36	M 26x1,5	G 3/4"
25	16	28 L	M 36x2	41	M 33x2	G 1"
32	20	35 L	M 45x2	50	M 42x2	G 1 1/4"
40	24	42 L	M 52x2	60	M 48x2	G 1 1/2"

Schwere Baureihe

Nennweite (DN)	Size	Rohr A.D.	Anschluss-gewinde	SW	Einschraubgewinde metrisch	Einschraubgewinde zöllig
3	2	6 S	M 14x1,5	17	M 12x1,5	G 1/4"
4	3	8 S	M 16x1,5	19	M 14x1,5	G 1/4"
6	4	10 S	M 18x1,5	22	M 16x1,5	G 3/8"
8	5	12 S	M 20x1,5	24	M 18x1,5	G 3/8"
10	6	14 S	M 22x1,5	27	M 20x1,5	G 1/2"
12	8	16 S	M 24x1,5	30	M 22x1,5	G 1/2"
16	10	20 S	M 30x2	36	M 27x2	G 3/4"
20	12	25 S	M 36x2	46 (41)	M 33x2	G 1"
25	16	30 S	M 42x2	50	M 42x2	G 1 1/4"
32	20	38 S	M 52x2	60	M 48x2	G 1 1/2"

Anschlussgewinde Zoll

Nennweite	Size	BSP	JIC	ORFS
4	3	G 1/8	3/8"-24 UNF	
6	4	G 1/4	7/16"-20 UNF	9/16"-18 UNF
8	5		1/2"-20 UNF	
10	6	G 3/8	9/16"-18 UNF	11/16"-16 UN
12	8	G 1/2	3/4"-16 UNF	13/16"-16UN
16	10	G 5/8	7/8"-14 UNF	1"-14 UNS
20	12	G 3/4	1 1/16"-12 UN	1 3/16" 12 UN
25	16	G 1	1 5/16"-12UN	1 7/16"-12 UN
32	20	G 1 1/4	1 5/8"-12UN	1 11/16"-12 UN
40	24	G 1 1/2	1 7/8"-12 UN	2"-12 UN

Gewindetabelle BSP

Nennmaß	Außen Ø	Innen Ø
G 1/8"	9,73	8,6
G 1/4"	13,16	11,5
G 3/8"	16,66	14,9
G 1/2"	20,95	18,6
G 5/8"	22,91	20,6
G 3/4"	26,44	24,1
G 1"	33,25	30,3
G 1 1/4"	41,91	38,9
G 1 1/2"	47,8	44,9
G 1 3/4"	53,74	50,8
G 2"	59,61	56,7