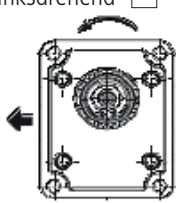
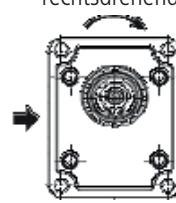


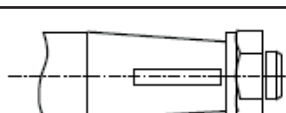
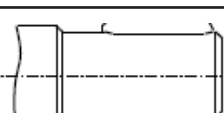

Fragebogen Zahnradpumpe

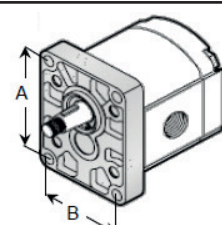
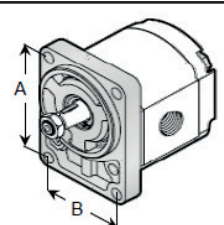
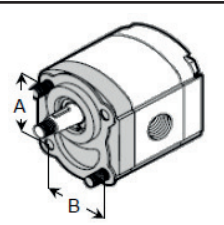
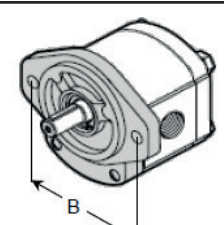
Firma: _____ Ansprechpartner: _____

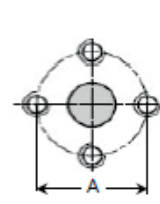
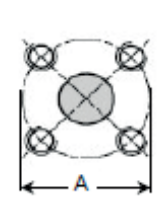
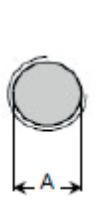
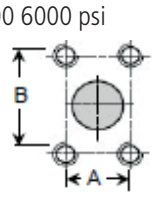
Adresse: _____

Kundennummer: _____ Telefonnummer: _____

Typenschild	Pumpe	Drehrichtung
_____	Einfach / Gruppe 1 - 2 - 3 - 3.5 <input type="checkbox"/>	linksdrehend <input type="checkbox"/> rechtsdrehend <input type="checkbox"/>
_____	Tandem <input type="checkbox"/>	 
_____	Dreifach <input type="checkbox"/>	

Welle	Hubraum
   <p>Konisch <input type="checkbox"/> 1:8 EUR <input type="checkbox"/> Zylindrisch <input type="checkbox"/> Verzahnt <input type="checkbox"/> 1:5 GER \emptyset Welle _____ (mm) Anzahl der Zähne (z) _____ \emptyset Welle _____ (mm)</p>	<p>cm³/U: _____</p> <p>Blad 2 Hubraum = 3,14 x A x H x B</p>

Flasch			
EUR 	GER 	GER 	SAE 
A: _____ (mm) B: _____ (mm) \emptyset Wellenzentrierung _____ (mm)	A: _____ (mm) B: _____ (mm) \emptyset Wellenzentrierung _____ (mm)	A: _____ (mm) B: _____ (mm) \emptyset Wellenzentrierung _____ (mm)	A: _____ (mm) B: _____ (mm) \emptyset Wellenzentrierung _____ (mm)

Saug- und Druckanschlüsse			
EUR 	GER 	SAE - BSP 	SAE 3000 6000 psi 
<input type="checkbox"/> Quadratisch A: _____ (mm) B: _____ (mm)	<input type="checkbox"/> Rautenförmig A: _____ (mm) B: _____ (mm)	<input type="checkbox"/> Gewindebohrung A: _____ (mm) B: _____ (mm)	<input type="checkbox"/> CAT Flansch Saugseite A: _____ (mm) Druckseite B: _____ (mm) Saugseite A: _____ (mm) Druckseite B: _____ (mm)